

DETALJER



INVÄNDIGT LINSYSTEM



SKÖTSELRÅD

Kontrollera med jämna mellanrum att muttrarna är ordentligt åtdragna och att flagglinan är i god kondition (extra viktigt vid invändig lina).

Vid behov, tvätta flaggstängen med varmt såpvattnet. Polera sedan flaggstängen med bil- eller båtvar för att bibehålla finishen.

OBS! Vid högstående flaggning med invändig lina måste plastslinga med nippel användas. Rekommendation en per meter.



MONTERINGSANVISNING

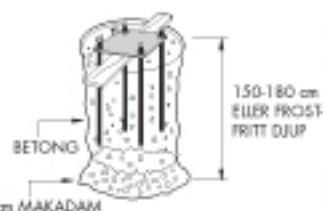
14-18 m



Måndagsgatan 4, 256 64 Helsingborg
 Telefon: 042 - 388090 | Fax: 042 - 200544
 info@flagga.com | www.flagga.com



1 FÄSTET



GROPEN

- Gräv gropen enligt nedanstående rekommendationer. Om marken är mjuk kan gropen grävas bredare.
- Fyll de första fem centimeterna med makadam.

GROPDIMENSIONER

FLAGGSTÅNG	14 m	16 m	18 m
Diameter (cm)	75	75	75
Djup (cm)	150	180	180

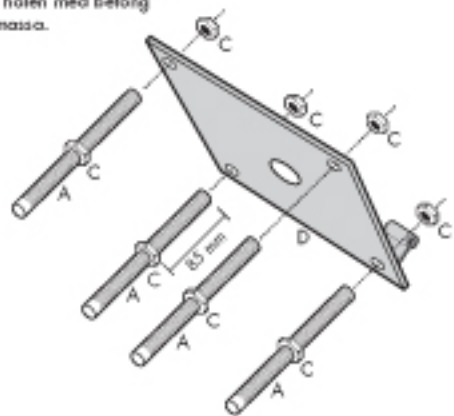
* Rekommenderade dimensioner. Hänsyn skall alltid tas till befintliga markförhållanden.



MONTERING AV MARKFÄSTET

- Montera först de fyra förankringsjärnen (A) till markplattan (B). Använd de låga muttrarna (C). Avståndet skall vara 85 mm.
- Det nu färdigställda markfästet placeras i gropen och fixeras vagnrätt. Glöm ej att placera gångjärnsdelen åt det håll där man lättast kan resa och fälla stängens. Gjutning med betong utföres ända upp till markplattan.

* Vid bergmontage, använd markplattan som bormall. Förankringsjärnen kortas till en längd av minst 450 mm och gjutes fast i de borrarade hålen med betong eller ankarmassa.



2 KULAN OCH LINAN

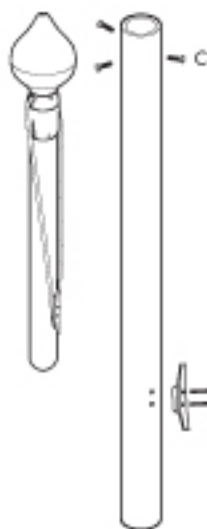
- Träd linan (A) genom kulans roterande fäste (B) och skruva fast det i flaggstängens topp med de tre medföljande skruvarna (C).
- Skruva fast knöpe (E).
- Vid användning av invändigt linsystem, montera mohikiten (D) enligt anvisning och fäst linan. Använd stoppkula.

För invändigt linsystem skall alltid mohikiten dras upp i topp då flaggstängens ej bör flaggas eller vimpel. Vid användning av linsystem är det viktigt att veva åt rätt håll och att mohikiten följer vevrörelsen.

UTVÄNDIGT LINSYSTEM



INVÄNDIGT LINSYSTEM



3 RES STÄNGEN

- När betongen hårdnat kan man flaggstängens resas. Skruva på de undre muttrarna (F) och lägg på brickorna (G). Skruva ned muttrarna med brickor så att ca 45 mm fri gångs erhålles. Montera stängens till markfästet med ledbulb och ledmutter (H).
- Res stängens. Montera över brickor (G) och muttrar (F). Korrigera stängens vertikalläge med muttrarna (F). DRAG HÅRT!

OBS! Efterdrag samliga muttrar efter några veckors tid.

